

## DS Doppelschlauchleitung

Standardmodell Edelstahl-Wellschlauch in Doppelfolienkonstruktion, geflochten oder ungeflochten für Druckanwendungen mit der Möglichkeit, die inneren Schlauchmedien / -flüssigkeiten zu erwärmen oder zu kühlen.

Lieferbar mit verschiedenen Standard- oder individuell abweichenden Anschlüssen in beliebigen Längen. Anschlüsse erhältlich aus Stahl, Edelstahl, Messing oder Temperguss.

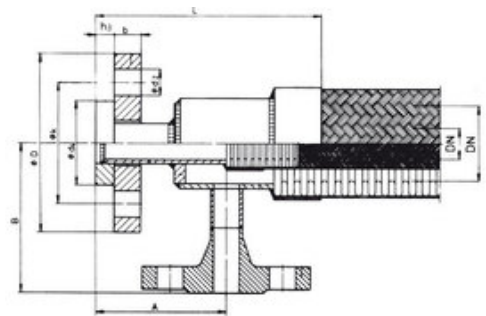
Detaillierte technische Daten zu DS Edelstahl-Wellschläuchen finden Sie in der folgenden Tabelle und in den Dokumenten oder [kontaktieren Sie uns](#).

### ► Eigenschaften

- ✓ Flexibler Edelstahl-Wellschlauch
- ✓ Doppelschlauchleitung
- ✓ verschiedene Verschraubungen erhältlich
- ✓ vollständig anpassbare Artikel



Anmerkung | Typ DS -  
Doppelschlauchleitung | 3D Ansicht



Anmerkung | Typ DS -  
Doppelschlauchleitung | Maßskizze

## ► Technische Spezifikationen

DN * [mm]   [inch]	SE111-Base			SE112-Base		
	Nominal (PN) [bar]	Dynamisch Biegeradius [mm]	ungefähr Gewicht [g/m]	Nominal (PN) [bar]	Dynamisch Biegeradius [mm]	ungefähr Gewicht [g/m]
20 3/4"	40	200	540	65	220	910
25 1"	40	220	800	65	245	1410
32 1 1/4"	25	270	1000	50	300	1700
40 1 1/2"	25	300	1250	50	330	2180
50 2"	25	350	1650	40	385	2640
65 2 1/2"	20	410	2380	25	450	4090
80 3"	16	450	2600	25	500	4210
100 4"	16	560	3450	25	620	5500
125 5"	10	660	5800	20	730	9480
150 6"	10	815	8200	16	900	11120
200 8"	6	1015	11500	10	1120	16270
250 10"	6	1200	17250	10	1320	23470

\* andere Größen auf Anfrage erhältlich.

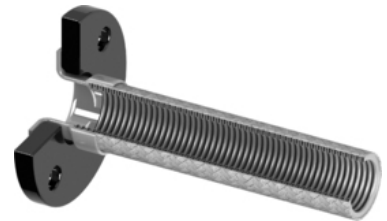
## ► Verschraubungstypen

### ► Flanschverbindungen

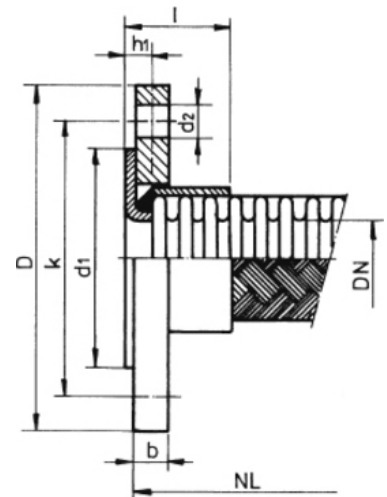
#### ► Verschraubung AE201

Bördel und Losflansch für Edelstahl-Wellschlauch Typ SE110.

Lieferbar in Stahl oder Edelstahl. Flansche nach DIN, ANSI, nach anderen Normen oder kundenspezifisch.



DN [mm]	l [mm]	h1 [mm]
10	29	9
15	29	9
20	32	12
25	40	20
32	40	20
40	40	20
50	40	20
65	40	20
80	50	25
100	50	25
125	60	30
150	70	30



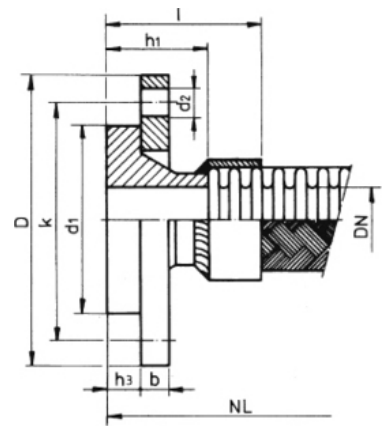
\* Nach DIN EN 1092 Typ 02 + 33 in PN10

\*\* Für andere DN- und D-, k-, d1-, d2-, b-Messungen lesen Sie bitte die Standardseite oder den Kataloganhang.

► Verschraubung AE202

Vorschweißbördel und drehbarer Flansch für Wellenschlauch Typ SE110.

Lieferbar in Stahl oder Edelstahl. Flansche nach DIN, ANSI, nach anderen Normen oder kundenspezifisch.



DN [mm]	l [mm]	h1 [mm]	h3 [mm]
10	55	35	12
15	55	38	12
20	60	40	14
25	60	40	14
32	60	42	14
40	60	45	14
50	65	45	16
65	65	45	16
80	75	50	16
100	75	52	18
125	80	55	18
150	90	55	20

\* Nach DIN EN 1092 Typ 04 + 34 in PN10-PN16

\*\* Für andere DN- und D-, k-, d1-, d2-, b-Messungen lesen Sie bitte die Standardseite oder den Kataloganhang.

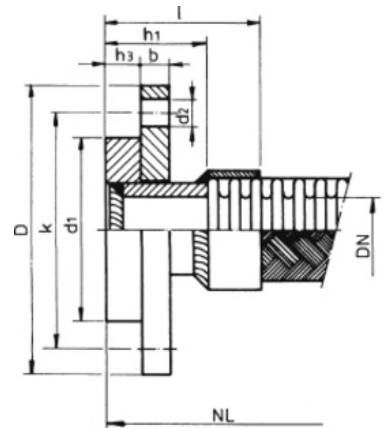
► Verschraubung AE203

Bundstutzen und Losflansch für Edelstahl-Wellschlauch Typ SE110.

Lieferbar in Stahl oder Edelstahl. Flansche nach DIN, ANSI, nach anderen Normen oder kundenspezifisch.



DN [mm]	l [mm]	h1 [mm]	h3 [mm]
10	75	55	12
15	75	55	12
20	80	60	14
25	85	65	14
32	90	70	14
40	95	75	14
50	95	75	16
65	100	80	16
80	110	85	16
100	115	90	16
125	120	90	18
150	135	95	20



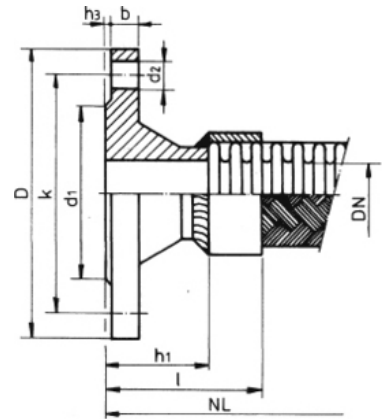
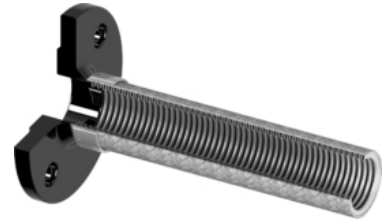
\* Nach DIN EN 1092 Typ 02 + 32 in PN10-PN16

\*\* Für andere DN- und D-, k-, d1-, d2-, b-Messungen lesen Sie bitte die Standardseite oder den Kataloganhang.

► Verschraubung AE204

Vorschweißflansch für Wellenschlauch Typ SE110.

Lieferbar in Stahl oder Edelstahl. Flansche nach DIN, ANSI, nach anderen Normen oder kundenspezifisch.



DN [mm]	l [mm]	h1 [mm]
10	55	35
15	55	38
20	58	40
25	58	40
32	60	42
40	62	45
50	65	45
65	65	45
80	75	50
100	77	52
125	85	55
150	95	55

\* Nach DIN EN 1092 Typ 11 in PN10-PN19

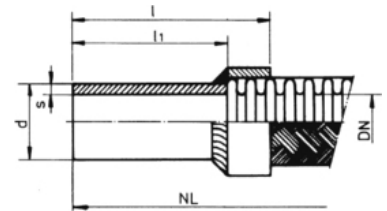
\*\* Für andere DN- und D-, k-, d1-, d2-, b-Messungen lesen Sie bitte die Standardseite oder den Kataloganhang.

## ► Rohr- / Anschweißkupplungen

### ► Verschraubung AE301

Schweißende für Wellenschlauch Typ SE110.

Lieferbar in Stahl oder Edelstahl. Abmessungen nach Norm oder kundenspezifisch.



DN [mm]	d [mm]	s [mm]	l [mm]	l1 [mm]
6	8	1	70	50
10	13.5	1.8 *	70	50
12	17.2	1.8 *	70	50
15	21.3	2	70	50
20	26.9	2.6	75	55
25	33.7	2.6	80	60
32	42.4	2.6	85	65
40	48.3	2.6	90	70
50	60.3	2.9	90	70
65	76.1	2.9	95	75
80	88.9	3.2	105	80
100	114.3	3.6	110	85
125	139.7	4	115	85
150	168.3	4,5 **	130	90
200	219.1	6.3 **	140	100
250	273.0	6.3 **	140	100
300	323.9	7,1 **	140	100

\* 1.6mm für Edelstahl

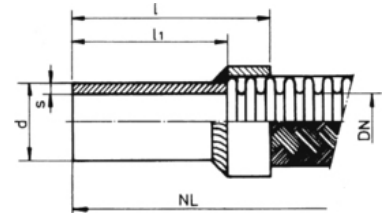
\*\* 4,0 mm für Edelstahl

\*\*\* andere Rohrdurchmesser, Dicke oder Länge auf Anfrage

► Verschraubung AE302

Rohranschluss Schneidring-Verschraubung für Wellschlauch Typ SE110.

Lieferbar in Stahl oder Edelstahl. Abmessungen nach Norm oder kundenspezifisch.



DN [mm]	d [mm]	s [mm]	l [mm]	l <sub>1</sub> [mm]
6	8	1	48	28
8	10	1	50	30
10	12	1.5	50	30
12	15	1.5	52	32
15	18	1.5	52	32
20	22	1.5	56	36
25	28	1.5	60	40
32	35	2	65	45
40	42	2	65	45

\* andere Rohrdurchmesser, Dicke oder Länge auf Anfrage

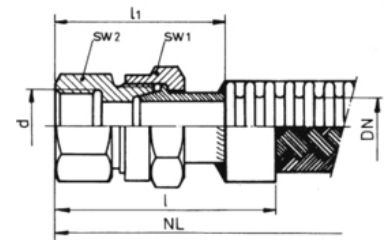


## ► Gewindekupplungen mit Kegeldichtung

### ► Verschraubung AE401

Verschraubung 24°-Kegeldichtung mit Innengewinde für Wellenschlauch SE110.

Lieferbar in Stahl oder Edelstahl. Abmessungen nach Norm oder kundenspezifisch.



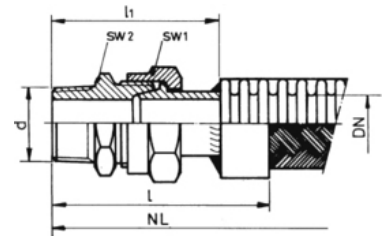
DN [mm]	d DIN2999	l [mm]	l1 [mm]	SW1 [mm]	SW2 [mm]
6	1/4"	65	45	19	19
10	3/8"	68	48	22	22
12	1/2"	75	32	27	32
15	1/2"	75	55	32	27
20	3/4"	82	62	36	32
25	1"	87	67	41	41
32	1 1/4"	93	73	50	46
40	1 1/2"	97	77	60	55
50	2"	105	85	70	65

\* andere Gewindeverbindung, d. h. metrisch, NPT, zylindrisch auf Anfrage erhältlich

► Verschraubung AE403

Verschraubung 24°-Kegeldichtung mit Außengewinde für Wellenschlauch SE110.

Lieferbar in Stahl oder Edelstahl. Abmessungen nach Norm oder kundenspezifisch.



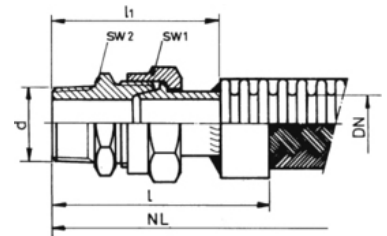
DN [mm]	d DIN2999	l [mm]	l1 [mm]	SW1 [mm]	SW2 [mm]
6	1/4"	70	50	19	17
10	3/8"	73	53	22	19
12	1/2"	82	62	32	27
15	1/2"	82	62	32	27
20	3/4"	90	70	36	32
25	1"	95	75	41	41
32	1 1/4"	101	81	50	46
40	1 1/2"	107	87	60	55
50	2"	113	93	70	65

\* andere Gewindeverbindung, d. h. metrisch, NPT, zylindrisch auf Anfrage erhältlich

► Verschraubung AE404

Verschraubung 24°-Kegeldichtung mit Schweißende für Wellenschlauch SE110.

Lieferbar in Stahl oder Edelstahl. Abmessungen nach Norm oder kundenspezifisch.



DN [mm]	d x s [mm]	l [mm]	l1 [mm]	SW1 [mm]	SW2 [mm]
6	8x1	70	50	19	17
10	13.5x1.8*	73	53	22	19
12	17.2x1.8*	82	62	32	27
15	21.3x2	82	62	32	27
20	26.9x2.6	90	70	36	32
25	33.7x2.6	95	75	41	41
32	42.4x2.6	101	81	50	46
40	48.3x2.6	107	87	60	55
50	60.3x2.9	113	93	70	65

\* 1.6mm für Edelstahl

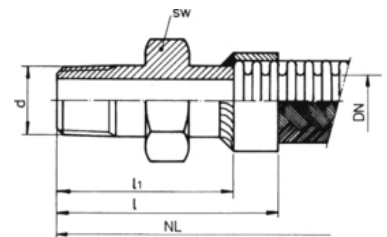
\*\* andere Längen auf Anfrage

## ▶ Sechskant-Nippel / -Bund

### ▶ Verschraubung AE405

Nippel mit Sechskant und konischem Außengewinde für Weilschlauch SE110.

Lieferbar in Stahl oder Edelstahl. Abmessungen nach Norm oder kundenspezifisch.



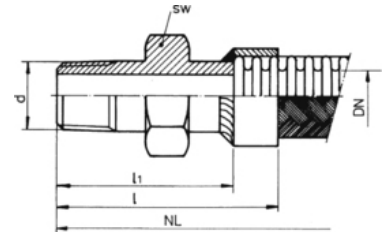
DN [mm]	d DIN2999	l [mm]	l1 [mm]	SW [mm]
6	1/4"	45	25	17
10	3/8"	48	28	19
12	1/2"	51	31	22
15	1/2"	51	31	22
20	3/4"	52	32	27
25	1"	60	40	36
32	1 1/4"	63	43	46
40	1 1/2"	66	46	50
50	2"	70	50	60
65	2 1/2"	80	60	80
80	3"	100	75	95

\* Die vollständigen Gewindespezifikationen finden Sie im Anhang auf der Katalogseite unserer Norm

► Verschraubung AE406

Nippel mit Sechskant und zylindrischem Außengewinde für Wellenschlauch SE110.

Lieferbar in Stahl oder Edelstahl. Abmessungen nach Norm oder kundenspezifisch.



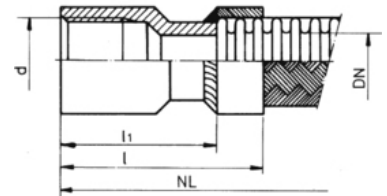
DN [mm]	d ISO228	l [mm]	l1 [mm]	SW [mm]
6	1/4"	45	25	17
10	3/8"	48	28	19
12	1/2"	51	31	22
15	1/2"	51	31	22
20	3/4"	52	32	27
25	1"	60	40	36
32	1 1/4"	63	43	46
40	1 1/2"	66	46	50
50	2"	70	50	60
65	2 1/2"	80	60	80
80	3"	100	75	95

\* Die vollständigen Gewindespezifikationen finden Sie im Anhang auf der Katalogseite unserer Norm

► Verschraubung AE408

Muffe mit Innengewinde für Wellenschlauch SE110.

Lieferbar in Stahl oder Edelstahl. Abmessungen nach Norm oder kundenspezifisch.



DN [mm]	d DIN2999	l [mm]	l1 [mm]
6	1/4"	45	25
10	3/8"	46	26
12	1/2"	54	34
15	1/2"	54	34
20	3/4"	56	36
25	1"	63	43
32	1 1/4"	68	48
40	1 1/2"	68	48
50	2"	76	56
65	2 1/2"	85	65
80	3"	96	71

\* Die vollständigen Gewindespezifikationen finden Sie im Anhang auf der Katalogseite unserer Norm

## ▶ Holländer-Verschraubung

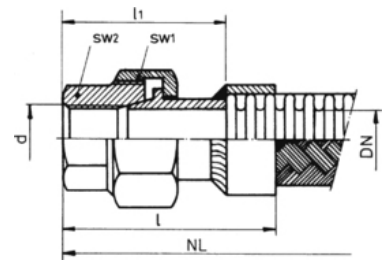
### ▶ Verschraubung AE501

Konische Verschraubung mit Innengewinde für Wellschlauch SE110.

Lieferbar in Temperguss, Stahl oder Edelstahl. Abmessungen nach Norm oder kundenspezifisch.



DN [mm]	d DIN2999	l [mm]	l1 [mm]	SW1 [mm]	SW2 [mm]
6	1/4"	65	45	28	18
10	3/8"	67	47	32	22
12	1/2"	74	54	39	26
15	1/2"	74	54	39	26
20	3/4"	79	59	48	31
25	1"	84	64	54	38
32	1 1/4"	87	67	67	48
40	1 1/2"	91	71	73	54
50	2"	102	82	90	66



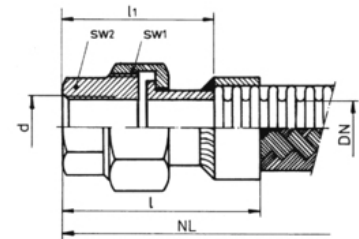
\* andere Gewindeverbindung, d. h. metrisch, NPT, zylindrisch auf Anfrage erhältlich

\*\* Die vollständigen Gewindespezifikationen finden Sie im Anhang auf der Katalogseite unserer Norm

► Verschraubung AE502

Verschraubung mit Innengewinde flach dichtend für Wellenschlauch SE110.

Lieferbar in Temperguss, Stahl oder Edelstahl. Abmessungen nach Norm oder kundenspezifisch.



DN [mm]	d DIN2999	l [mm]	l1 [mm]	SW1 [mm]	SW2 [mm]
6	1/4"	65	45	28	18
10	3/8"	67	47	32	22
12	1/2"	74	54	39	26
15	1/2"	74	54	39	26
20	3/4"	79	59	48	31
25	1"	84	64	54	38
32	1 1/4"	87	67	67	48
40	1 1/2"	91	71	73	54
50	2"	102	82	90	66

\* andere Gewindeverbindung, d. h. metrisch, NPT, zylindrisch auf Anfrage erhältlich

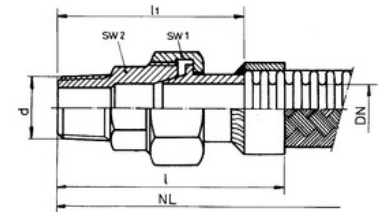
\*\* Die vollständigen Gewindespezifikationen finden Sie im Anhang auf der Katalogseite unserer Norm



► Verschraubung AE503

Konische Verschraubung mit Außengewinde für Wellschlauch SE110.

Lieferbar in Temperguss, Stahl oder Edelstahl. Abmessungen nach Norm oder kundenspezifisch.



DN [mm]	d DIN2999	l [mm]	l1 [mm]	SW1 [mm]	SW2 [mm]
6	1/4"	78	58	28	18
10	3/8"	83	63	32	22
12	1/2"	93	73	39	26
15	1/2"	93	73	39	26
20	3/4"	101	81	48	31
25	1"	107	87	54	38
32	1 1/4"	111	91	67	48
40	1 1/2"	117	97	73	54
50	2"	131	111	90	66

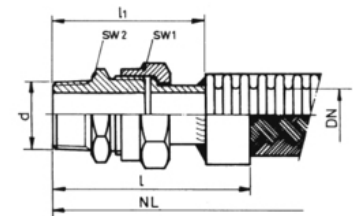
\* andere Gewindeverbindung, d. h. metrisch, NPT, zylindrisch auf Anfrage erhältlich

\*\* Die vollständigen Gewindespezifikationen finden Sie im Anhang auf der Katalogseite unserer Norm

► Verschraubung AE504

Flach dichtende Verschraubung mit Außengewinde für Wellenschlauch SE110.

Lieferbar in Temperguss, Stahl oder Edelstahl. Abmessungen nach Norm oder kundenspezifisch.



DN [mm]	d DIN2999	l [mm]	l1 [mm]	SW1 [mm]	SW2 [mm]
6	1/4"	78	58	28	18
10	3/8"	83	63	32	22
12	1/2"	93	73	39	26
15	1/2"	93	73	39	26
20	3/4"	101	81	48	31
25	1"	107	87	54	38
32	1 1/4"	111	91	67	48
40	1 1/2"	117	97	73	54
50	2"	131	111	90	66

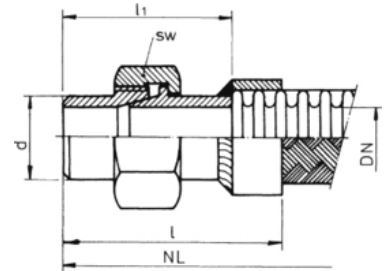
\* andere Gewindeverbindung, d. h. metrisch, NPT, zylindrisch auf Anfrage erhältlich

\*\* Die vollständigen Gewindespezifikationen finden Sie im Anhang auf der Katalogseite unserer Norm

## ► Verschraubung AE505

Verschraubung mit Anschweißende, konisch dichtend, für Wellenschlauch SE110.

Lieferbar in Stahl oder Edelstahl. Abmessungen nach Norm oder kundenspezifisch.



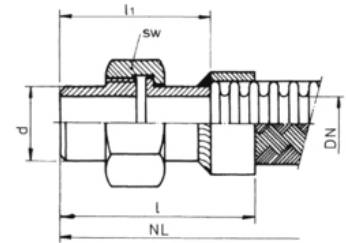
DN [mm]	d [mm]	l [mm]	l1 [mm]	SW [mm]
10	13.5	62	42	27
12	17.2	65	45	27
15	21.3	74	54	32
20	26.9	80	60	41
25	33.7	87	67	50
32	42.4	95	75	60
40	48.3	101	81	70
50	60.3	114	94	85
65	76.1	122	102	100
80	88.9	132	107	120

\* Andere Rohrgrößen und -längen sind auf Anfrage erhältlich

## ► Verschraubung AE506

Verschraubung mit Anschweißende, flach dichtend, für Wellenschlauch SE110.

Lieferbar in Stahl oder Edelstahl. Abmessungen nach Norm oder kundenspezifisch.



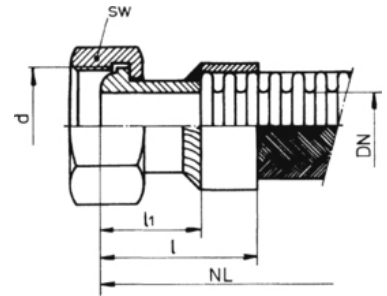
DN [mm]	d [mm]	l [mm]	l1 [mm]	SW [mm]
10	13.5	62	42	27
12	17.2	65	45	27
15	21.3	74	54	32
20	26.9	80	60	41
25	33.7	87	67	50
32	42.4	95	75	60
40	48.3	101	81	70
50	60.3	114	94	85
65	76.1	122	102	100
80	88.9	132	107	120

\* Andere Rohrgrößen und -längen sind auf Anfrage erhältlich

► Verschraubung AE507

Verschraubung Dichtkegel mit Überwurfmutter für Wellenschlauch Typ SE110.

Lieferbar in Stahl oder Edelstahl. Abmessungen nach Norm oder kundenspezifisch.



DN [mm]	DIN2999		ISO228		l [mm]	l1 [mm]
	d	SW	d	SW		
6	1/4"	17	14x1.5	17	44	24
8	3/8"	20	16x1.5	19	44	24
10	1/2"	24	18x1.5	22	45	25
12	5/8"	27	22x1.5	27	48	28
15	3/4"	32	26x1.5	32	49	29
20	1"	41	30x2	36	50	30
25	1 1/4"	50	36x2	41	55	35
32	1 1/2"	55	45x2	50	55	35
40	2"	65	52x2	60	55	35
50	2 1/2"	75	-	-	65	45

\* andere Gewindeverbindung, d. h. metrisch, NPT, zylindrisch auf Anfrage erhältlich

\*\* Die vollständigen Gewindespezifikationen finden Sie im Anhang auf der Katalogseite unserer Norm

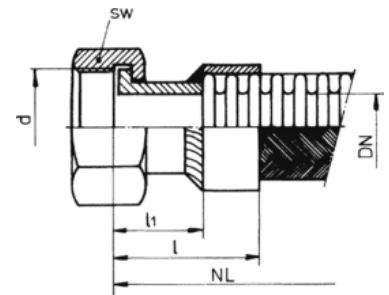
► Verschraubung AE508

Verschraubung mit Überwurfmutter flach dichtend für Wellschlauch Typ SE110.

Lieferbar in Stahl oder Edelstahl. Abmessungen nach Norm oder kundenspezifisch.



DN [mm]	DIN2999		ISO228		l [mm]	l1 [mm]
	d	SW	d	SW		
6	1/4"	17	14x1.5	17	44	24
8	3/8"	20	16x1.5	19	44	24
10	1/2"	24	18x1.5	22	45	25
12	5/8"	27	22x1.5	27	48	28
15	3/4"	32	26x1.5	32	49	29
20	1"	41	30x2	36	50	30
25	1 1/4"	50	36x2	41	55	35
32	1 1/2"	55	45x2	50	55	35
40	2"	65	52x2	60	55	35
50	2 1/2"	75	-	-	65	45



\* andere Gewindeverbindung, d. h. metrisch, NPT, zylindrisch auf Anfrage erhältlich

\*\* Die vollständigen Gewindespezifikationen finden Sie im Anhang auf der Katalogseite unserer Norm