

SE110 Edelstahl-Wellschlauch ohne Umflechtung

Standardmodell Edelstahl-Wellschlauch ohne Umflechtung für Niederdruckanwendungen oder z.B. als Kabelschutz.





Lieferbar mit verschiedenen Standard- oder individuell abweichenden Anschlüssen in beliebigen Längen. Anschlüsse erhältlich aus Stahl, Edelstahl, Messing oder Temperguss.

Detaillierte technische Daten zu SE110 Edelstahl-Wellschläuchen finden Sie in der folgenden Tabelle und in den Dokumenten oder [kontaktieren Sie uns](#).



Anmerkung | Typ-SE110-Edelstahlschlauch

Eigenschaften

-  Flexibler Edelstahl-Wellschlauch
-  gewellte Ausführung mit Umflechtung
-  verschiedene Verschraubungen erhältlich
-  vollständig anpassbare Artikel

► Technische Spezifikationen

| Druck ** | | | | | | | | |
|------------------------|--------------------------|---------------------------------|---|---|---------------------------------|----------------------------------|------------------------------|-------|
| DN [mm] [inch] | Nominal (PN) [bar] | Umflechtung Fraktur [bar] | Service bei dreifachem Schutz [bar] | Service bei vierfachem Schutz [bar] | Statisch Biegeradius [mm] | Dynamisch Biegeradius [mm] | ungefähr Gewicht [g/m] | |
| 6 | 1/4" | 16 | - | - | 18 | 25 | 100 | 70 |
| 8 | 1/4" | 10 | - | - | 13 | 25 | 120 | 110 |
| 10 | 3/8" | 6 | - | - | 9 | 35 | 130 | 110 |
| 12 | 1/2" | 6 | - | - | 7 | 45 | 160 | 130 |
| 15 | 5/8" | 4 | - | - | 5 | 50 | 180 | 150 |
| 20 | 3/4" | 2.5 | - | - | 3 | 70 | 200 | 250 |
| 25 | 1" | 2.5 | - | - | 2.5 | 80 | 220 | 320 |
| 32 | 1 1/4" | 0.5 | - | - | 2 | 100 | 270 | 450 |
| 40 | 1 1/2" | 0.5 | - | - | 2 | 130 | 300 | 520 |
| 50 | 2" | 0.5 | - | - | 1 | 25 | 350 | 900 |
| 65 | 2 1/2" | 0.5 | - | - | 0.5 | 155 | 410 | 1020 |
| 80 | 3" | 0.5 | - | - | 0.5 | 200 | 450 | 1460 |
| 100 | 4" | 0.5 | - | - | 0.5 | 220 | 560 | 1900 |
| 125 | 5" | 0.5 | - | - | 0.5 | 270 | 660 | 2980 |
| 150 | 6" | 0.5 | - | - | 0.5 | - | 815 | 6290 |
| 200 | 8" | 0.5 | - | - | 0.5 | - | 1015 | 8210 |
| 250 | 10" | 0.5 | - | - | 0.5 | - | 1200 | 13160 |

* andere Größen auf Anfrage erhältlich

** Für höheren Betriebsdruck sehen Sie bitte unsere einfach (SE111) oder doppelt umflochtenen (SE112) Edelstahl-Wellschläuche



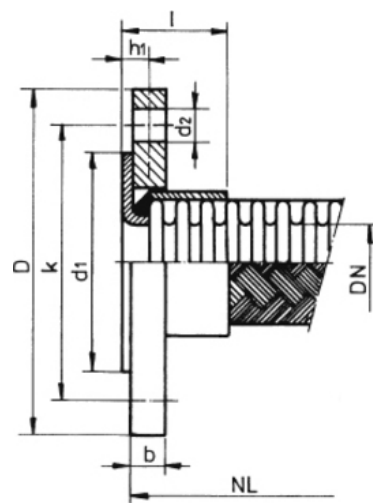
► Verschraubungstypen

► Flanschverbindungen

► Verschraubung AE201

Bördel und Losflansch für Edelstahl-Wellenschlauch Typ SE110.

Lieferbar in Stahl oder Edelstahl. Flansche nach DIN, ANSI, nach anderen Normen oder kundenspezifisch.



| DN [mm] | l [mm] | h1 [mm] |
|------------|-----------|------------|
| 10 | 29 | 9 |
| 15 | 29 | 9 |
| 20 | 32 | 12 |
| 25 | 40 | 20 |
| 32 | 40 | 20 |
| 40 | 40 | 20 |
| 50 | 40 | 20 |
| 65 | 40 | 20 |
| 80 | 50 | 25 |
| 100 | 50 | 25 |
| 125 | 60 | 30 |
| 150 | 70 | 30 |

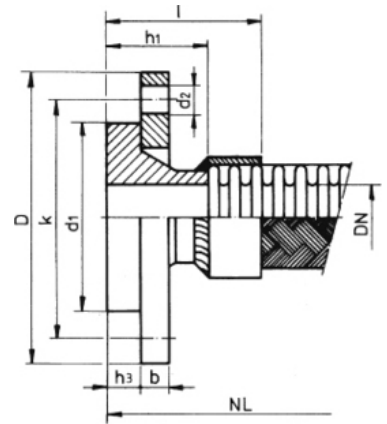
* Nach DIN EN 1092 Typ 02 + 33 in PN10

** Für andere DN- und D-, k-, d1-, d2-, b-Messungen lesen Sie bitte die Standardseite oder den Kataloganhang.

► Verschraubung AE202

Vorschweißbördel und drehbarer Flansch für Wellschlauch Typ SE110.

Lieferbar in Stahl oder Edelstahl. Flansche nach DIN, ANSI, nach anderen Normen oder kundenspezifisch.



| DN [mm] | l [mm] | h1 [mm] | h3 [mm] |
|------------|-----------|------------|------------|
| 10 | 55 | 35 | 12 |
| 15 | 55 | 38 | 12 |
| 20 | 60 | 40 | 14 |
| 25 | 60 | 40 | 14 |
| 32 | 60 | 42 | 14 |
| 40 | 60 | 45 | 14 |
| 50 | 65 | 45 | 16 |
| 65 | 65 | 45 | 16 |
| 80 | 75 | 50 | 16 |
| 100 | 75 | 52 | 18 |
| 125 | 80 | 55 | 18 |
| 150 | 90 | 55 | 20 |

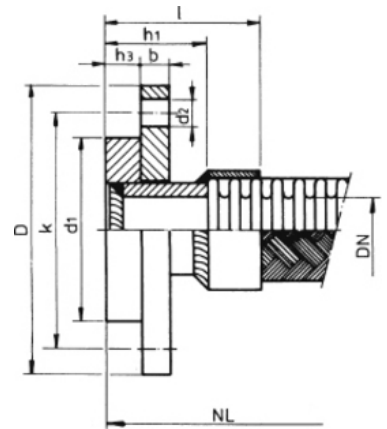
* Nach DIN EN 1092 Typ 04 + 34 in PN10-PN16

** Für andere DN- und D-, k-, d1-, d2-, b-Messungen lesen Sie bitte die Standardseite oder den Kataloganhang.

► Verschraubung AE203

Bundstutzen und Losflansch für Edelstahl-Wellenschlauch Typ SE110.

Lieferbar in Stahl oder Edelstahl. Flansche nach DIN, ANSI, nach anderen Normen oder kundenspezifisch.



| DN [mm] | l [mm] | h1 [mm] | h3 [mm] |
|---------|--------|---------|---------|
| 10 | 75 | 55 | 12 |
| 15 | 75 | 55 | 12 |
| 20 | 80 | 60 | 14 |
| 25 | 85 | 65 | 14 |
| 32 | 90 | 70 | 14 |
| 40 | 95 | 75 | 14 |
| 50 | 95 | 75 | 16 |
| 65 | 100 | 80 | 16 |
| 80 | 110 | 85 | 16 |
| 100 | 115 | 90 | 16 |
| 125 | 120 | 90 | 18 |
| 150 | 135 | 95 | 20 |

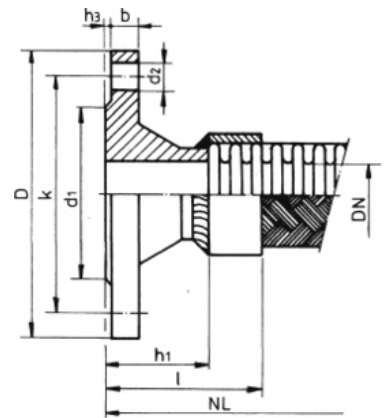
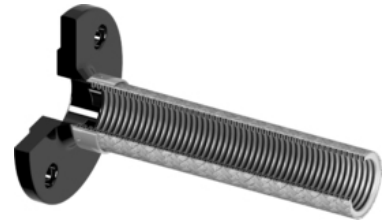
* Nach DIN EN 1092 Typ 02 + 32 in PN10-PN16

** Für andere DN- und D-, k-, d1-, d2-, b-Messungen lesen Sie bitte die Standardseite oder den Kataloganhang.

► Verschraubung AE204

Vorschweißflansch für Wellschlauch Typ SE110.

Lieferbar in Stahl oder Edelstahl. Flansche nach DIN, ANSI, nach anderen Normen oder kundenspezifisch.



| DN [mm] | l [mm] | h1 [mm] |
|---------|--------|---------|
| 10 | 55 | 35 |
| 15 | 55 | 38 |
| 20 | 58 | 40 |
| 25 | 58 | 40 |
| 32 | 60 | 42 |
| 40 | 62 | 45 |
| 50 | 65 | 45 |
| 65 | 65 | 45 |
| 80 | 75 | 50 |
| 100 | 77 | 52 |
| 125 | 85 | 55 |
| 150 | 95 | 55 |

* Nach DIN EN 1092 Typ 11 in PN10-PN19

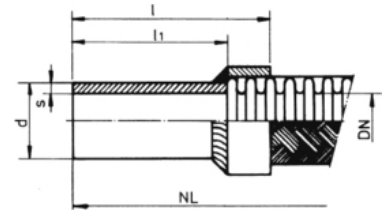
** Für andere DN- und D-, k-, d1-, d2-, b-Messungen lesen Sie bitte die Standardseite oder den Kataloganhang.

► Rohr- / Anschweißkupplungen

► Verschraubung AE301

Schweißende für Wellenschlauch Typ SE110.

Lieferbar in Stahl oder Edelstahl. Abmessungen nach Norm oder kundenspezifisch.



| DN [mm] | d [mm] | s [mm] | l [mm] | l1 [mm] |
|------------|-----------|-----------|-----------|------------|
| 6 | 8 | 1 | 70 | 50 |
| 10 | 13.5 | 1.8 * | 70 | 50 |
| 12 | 17.2 | 1.8 * | 70 | 50 |
| 15 | 21.3 | 2 | 70 | 50 |
| 20 | 26.9 | 2.6 | 75 | 55 |
| 25 | 33.7 | 2.6 | 80 | 60 |
| 32 | 42.4 | 2.6 | 85 | 65 |
| 40 | 48.3 | 2.6 | 90 | 70 |
| 50 | 60.3 | 2.9 | 90 | 70 |
| 65 | 76.1 | 2.9 | 95 | 75 |
| 80 | 88.9 | 3.2 | 105 | 80 |
| 100 | 114.3 | 3.6 | 110 | 85 |
| 125 | 139.7 | 4 | 115 | 85 |
| 150 | 168.3 | 4,5 ** | 130 | 90 |
| 200 | 219.1 | 6.3 ** | 140 | 100 |
| 250 | 273.0 | 6.3 ** | 140 | 100 |
| 300 | 323.9 | 7,1 ** | 140 | 100 |

* 1.6mm für Edelstahl

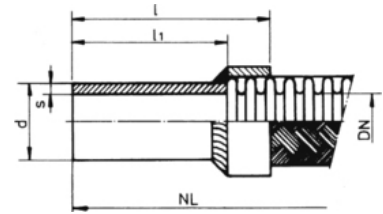
** 4,0 mm für Edelstahl

*** andere Rohrdurchmesser, Dicke oder Länge auf Anfrage

► Verschraubung AE302

Rohranschluss Schneidring-Verschraubung für Wellenschlauch Typ SE110.

Lieferbar in Stahl oder Edelstahl. Abmessungen nach Norm oder kundenspezifisch.



| DN [mm] | d [mm] | s [mm] | l [mm] | l1 [mm] |
|------------|-----------|-----------|-----------|------------|
| 6 | 8 | 1 | 48 | 28 |
| 8 | 10 | 1 | 50 | 30 |
| 10 | 12 | 1.5 | 50 | 30 |
| 12 | 15 | 1.5 | 52 | 32 |
| 15 | 18 | 1.5 | 52 | 32 |
| 20 | 22 | 1.5 | 56 | 36 |
| 25 | 28 | 1.5 | 60 | 40 |
| 32 | 35 | 2 | 65 | 45 |
| 40 | 42 | 2 | 65 | 45 |

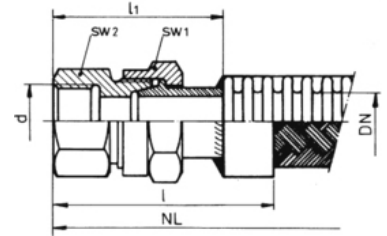
* andere Rohrdurchmesser, Dicke oder Länge auf Anfrage

► Gewindekupplungen mit Kegeldichtung

► Verschraubung AE401

Verschraubung 24°-Kegeldichtung mit Innengewinde für Wellenschlauch SE110.

Lieferbar in Stahl oder Edelstahl. Abmessungen nach Norm oder kundenspezifisch.



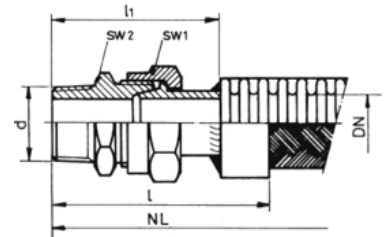
| DN [mm] | d DIN2999 | l [mm] | l1 [mm] | SW1 [mm] | SW2 [mm] |
|------------|--------------|-----------|------------|-------------|-------------|
| 6 | 1/4" | 65 | 45 | 19 | 19 |
| 10 | 3/8" | 68 | 48 | 22 | 22 |
| 12 | 1/2" | 75 | 32 | 27 | 32 |
| 15 | 1/2" | 75 | 55 | 32 | 27 |
| 20 | 3/4" | 82 | 62 | 36 | 32 |
| 25 | 1" | 87 | 67 | 41 | 41 |
| 32 | 1 1/4" | 93 | 73 | 50 | 46 |
| 40 | 1 1/2" | 97 | 77 | 60 | 55 |
| 50 | 2" | 105 | 85 | 70 | 65 |

* andere Gewindeverbindung, d. h. metrisch, NPT, zylindrisch auf Anfrage erhältlich

► Verschraubung AE403

Verschraubung 24°-Kegeldichtung mit Außengewinde für Wellenschlauch SE110.

Lieferbar in Stahl oder Edelstahl. Abmessungen nach Norm oder kundenspezifisch.



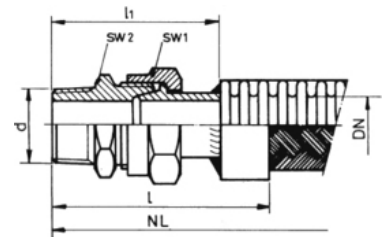
| DN [mm] | d DIN2999 | l [mm] | l1 [mm] | SW1 [mm] | SW2 [mm] |
|---------|-----------|--------|---------|----------|----------|
| 6 | 1/4" | 70 | 50 | 19 | 17 |
| 10 | 3/8" | 73 | 53 | 22 | 19 |
| 12 | 1/2" | 82 | 62 | 32 | 27 |
| 15 | 1/2" | 82 | 62 | 32 | 27 |
| 20 | 3/4" | 90 | 70 | 36 | 32 |
| 25 | 1" | 95 | 75 | 41 | 41 |
| 32 | 1 1/4" | 101 | 81 | 50 | 46 |
| 40 | 1 1/2" | 107 | 87 | 60 | 55 |
| 50 | 2" | 113 | 93 | 70 | 65 |

* andere Gewindeverbindung, d. h. metrisch, NPT, zylindrisch auf Anfrage erhältlich

► Verschraubung AE404

Verschraubung 24°-Kegeldichtung mit Schweißende für Wellenschlauch SE110.

Lieferbar in Stahl oder Edelstahl. Abmessungen nach Norm oder kundenspezifisch.



| DN [mm] | d x s [mm] | l [mm] | l1 [mm] | SW1 [mm] | SW2 [mm] |
|---------|------------|--------|---------|----------|----------|
| 6 | 8x1 | 70 | 50 | 19 | 17 |
| 10 | 13.5x1.8* | 73 | 53 | 22 | 19 |
| 12 | 17.2x1.8* | 82 | 62 | 32 | 27 |
| 15 | 21.3x2 | 82 | 62 | 32 | 27 |
| 20 | 26.9x2.6 | 90 | 70 | 36 | 32 |
| 25 | 33.7x2.6 | 95 | 75 | 41 | 41 |
| 32 | 42.4x2.6 | 101 | 81 | 50 | 46 |
| 40 | 48.3x2.6 | 107 | 87 | 60 | 55 |
| 50 | 60.3x2.9 | 113 | 93 | 70 | 65 |

* 1.6mm für Edelstahl

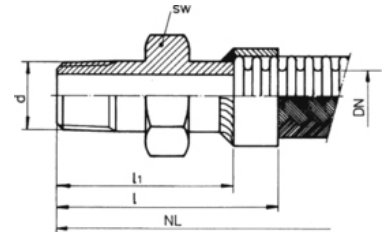
** andere Längen auf Anfrage

▶ Sechskant-Nippel / -Bund

▶ Verschraubung AE405

Nippel mit Sechskant und konischem Außengewinde für Wellenschlauch SE110.

Lieferbar in Stahl oder Edelstahl. Abmessungen nach Norm oder kundenspezifisch.



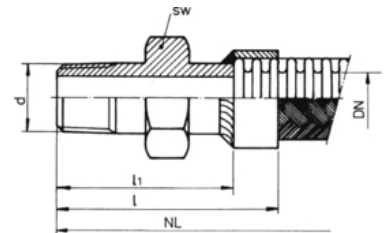
| DN [mm] | d DIN2999 | l [mm] | l1 [mm] | SW [mm] |
|------------|--------------|-----------|------------|------------|
| 6 | 1/4" | 45 | 25 | 17 |
| 10 | 3/8" | 48 | 28 | 19 |
| 12 | 1/2" | 51 | 31 | 22 |
| 15 | 1/2" | 51 | 31 | 22 |
| 20 | 3/4" | 52 | 32 | 27 |
| 25 | 1" | 60 | 40 | 36 |
| 32 | 1 1/4" | 63 | 43 | 46 |
| 40 | 1 1/2" | 66 | 46 | 50 |
| 50 | 2" | 70 | 50 | 60 |
| 65 | 2 1/2" | 80 | 60 | 80 |
| 80 | 3" | 100 | 75 | 95 |

* Die vollständigen Gewindespezifikationen finden Sie im Anhang auf der Katalogseite unserer Norm

► Verschraubung AE406

Nippel mit Sechskant und zylindrischem Außengewinde für Wellenschlauch SE110.

Lieferbar in Stahl oder Edelstahl. Abmessungen nach Norm oder kundenspezifisch.



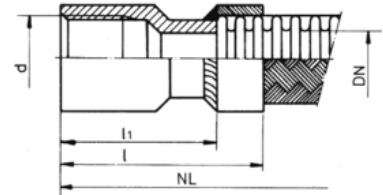
| DN [mm] | d ISO228 | l [mm] | l1 [mm] | SW [mm] |
|------------|-------------|-----------|------------|------------|
| 6 | 1/4" | 45 | 25 | 17 |
| 10 | 3/8" | 48 | 28 | 19 |
| 12 | 1/2" | 51 | 31 | 22 |
| 15 | 1/2" | 51 | 31 | 22 |
| 20 | 3/4" | 52 | 32 | 27 |
| 25 | 1" | 60 | 40 | 36 |
| 32 | 1 1/4" | 63 | 43 | 46 |
| 40 | 1 1/2" | 66 | 46 | 50 |
| 50 | 2" | 70 | 50 | 60 |
| 65 | 2 1/2" | 80 | 60 | 80 |
| 80 | 3" | 100 | 75 | 95 |

* Die vollständigen Gewindespezifikationen finden Sie im Anhang auf der Katalogseite unserer Norm

► Verschraubung AE408

Muffe mit Innengewinde für Wellschlauch SE110.

Lieferbar in Stahl oder Edelstahl. Abmessungen nach Norm oder kundenspezifisch.



| DN [mm] | d DIN2999 | l [mm] | l1 [mm] |
|------------|--------------|-----------|------------|
| 6 | 1/4" | 45 | 25 |
| 10 | 3/8" | 46 | 26 |
| 12 | 1/2" | 54 | 34 |
| 15 | 1/2" | 54 | 34 |
| 20 | 3/4" | 56 | 36 |
| 25 | 1" | 63 | 43 |
| 32 | 1 1/4" | 68 | 48 |
| 40 | 1 1/2" | 68 | 48 |
| 50 | 2" | 76 | 56 |
| 65 | 2 1/2" | 85 | 65 |
| 80 | 3" | 96 | 71 |

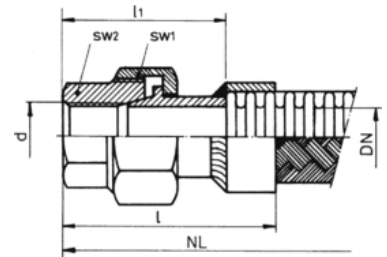
* Die vollständigen Gewindespezifikationen finden Sie im Anhang auf der Katalogseite unserer Norm

▶ Holländer-Verschraubung

▶ Verschraubung AE501

Konische Verschraubung mit Innengewinde für Wellenschlauch SE110.

Lieferbar in Temperguss, Stahl oder Edelstahl. Abmessungen nach Norm oder kundenspezifisch.



| DN [mm] | d DIN2999 | l [mm] | l1 [mm] | SW1 [mm] | SW2 [mm] |
|------------|--------------|-----------|------------|-------------|-------------|
| 6 | 1/4" | 65 | 45 | 28 | 18 |
| 10 | 3/8" | 67 | 47 | 32 | 22 |
| 12 | 1/2" | 74 | 54 | 39 | 26 |
| 15 | 1/2" | 74 | 54 | 39 | 26 |
| 20 | 3/4" | 79 | 59 | 48 | 31 |
| 25 | 1" | 84 | 64 | 54 | 38 |
| 32 | 1 1/4" | 87 | 67 | 67 | 48 |
| 40 | 1 1/2" | 91 | 71 | 73 | 54 |
| 50 | 2" | 102 | 82 | 90 | 66 |

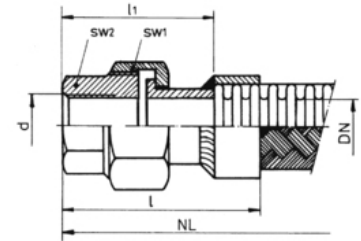
* andere Gewindeverbindung, d. h. metrisch, NPT, zylindrisch auf Anfrage erhältlich

** Die vollständigen Gewindeformen finden Sie im Anhang auf der Katalogseite unserer Norm

► Verschraubung AE502

Verschraubung mit Innengewinde flach dichtend für Wellenschlauch SE110.

Lieferbar in Temperguss, Stahl oder Edelstahl. Abmessungen nach Norm oder kundenspezifisch.



| DN [mm] | d DIN2999 | l [mm] | l1 [mm] | SW1 [mm] | SW2 [mm] |
|------------|--------------|-----------|------------|-------------|-------------|
| 6 | 1/4" | 65 | 45 | 28 | 18 |
| 10 | 3/8" | 67 | 47 | 32 | 22 |
| 12 | 1/2" | 74 | 54 | 39 | 26 |
| 15 | 1/2" | 74 | 54 | 39 | 26 |
| 20 | 3/4" | 79 | 59 | 48 | 31 |
| 25 | 1" | 84 | 64 | 54 | 38 |
| 32 | 1 1/4" | 87 | 67 | 67 | 48 |
| 40 | 1 1/2" | 91 | 71 | 73 | 54 |
| 50 | 2" | 102 | 82 | 90 | 66 |

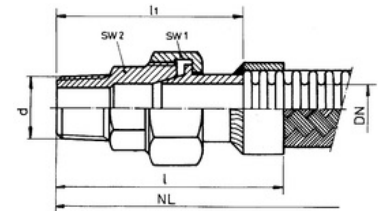
* andere Gewindeverbindung, d. h. metrisch, NPT, zylindrisch auf Anfrage erhältlich

** Die vollständigen Gewindespezifikationen finden Sie im Anhang auf der Katalogseite unserer Norm

► Verschraubung AE503

Konische Verschraubung mit Außengewinde für Wellschlauch SE110.

Lieferbar in Temperguss, Stahl oder Edelstahl. Abmessungen nach Norm oder kundenspezifisch.



| DN [mm] | d DIN2999 | l [mm] | l1 [mm] | SW1 [mm] | SW2 [mm] |
|------------|--------------|-----------|------------|-------------|-------------|
| 6 | 1/4" | 78 | 58 | 28 | 18 |
| 10 | 3/8" | 83 | 63 | 32 | 22 |
| 12 | 1/2" | 93 | 73 | 39 | 26 |
| 15 | 1/2" | 93 | 73 | 39 | 26 |
| 20 | 3/4" | 101 | 81 | 48 | 31 |
| 25 | 1" | 107 | 87 | 54 | 38 |
| 32 | 1 1/4" | 111 | 91 | 67 | 48 |
| 40 | 1 1/2" | 117 | 97 | 73 | 54 |
| 50 | 2" | 131 | 111 | 90 | 66 |

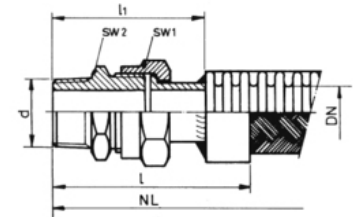
* andere Gewindeverbindung, d. h. metrisch, NPT, zylindrisch auf Anfrage erhältlich

** Die vollständigen Gewindespezifikationen finden Sie im Anhang auf der Katalogseite unserer Norm

► Verschraubung AE504

Flach dichtende Verschraubung mit Außengewinde für Wellenschlauch SE110.

Lieferbar in Temperguss, Stahl oder Edelstahl. Abmessungen nach Norm oder kundenspezifisch.



| DN [mm] | d DIN2999 | l [mm] | l1 [mm] | SW1 [mm] | SW2 [mm] |
|------------|--------------|-----------|------------|-------------|-------------|
| 6 | 1/4" | 78 | 58 | 28 | 18 |
| 10 | 3/8" | 83 | 63 | 32 | 22 |
| 12 | 1/2" | 93 | 73 | 39 | 26 |
| 15 | 1/2" | 93 | 73 | 39 | 26 |
| 20 | 3/4" | 101 | 81 | 48 | 31 |
| 25 | 1" | 107 | 87 | 54 | 38 |
| 32 | 1 1/4" | 111 | 91 | 67 | 48 |
| 40 | 1 1/2" | 117 | 97 | 73 | 54 |
| 50 | 2" | 131 | 111 | 90 | 66 |

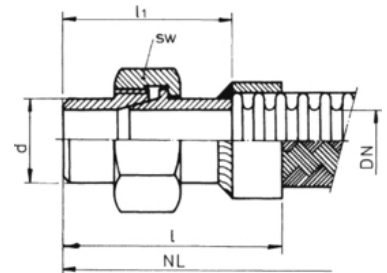
* andere Gewindeverbindung, d. h. metrisch, NPT, zylindrisch auf Anfrage erhältlich

** Die vollständigen Gewindespezifikationen finden Sie im Anhang auf der Katalogseite unserer Norm

► Verschraubung AE505

Verschraubung mit Anschweißende, konisch dichtend, für Wellenschlauch SE110.

Lieferbar in Stahl oder Edelstahl. Abmessungen nach Norm oder kundenspezifisch.



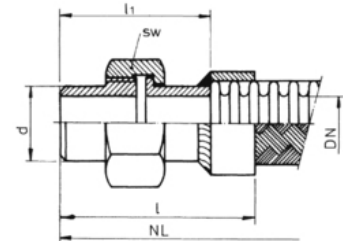
| DN [mm] | d [mm] | l [mm] | l1 [mm] | SW [mm] |
|------------|-----------|-----------|------------|------------|
| 10 | 13.5 | 62 | 42 | 27 |
| 12 | 17.2 | 65 | 45 | 27 |
| 15 | 21.3 | 74 | 54 | 32 |
| 20 | 26.9 | 80 | 60 | 41 |
| 25 | 33.7 | 87 | 67 | 50 |
| 32 | 42.4 | 95 | 75 | 60 |
| 40 | 48.3 | 101 | 81 | 70 |
| 50 | 60.3 | 114 | 94 | 85 |
| 65 | 76.1 | 122 | 102 | 100 |
| 80 | 88.9 | 132 | 107 | 120 |

* Andere Rohrgrößen und -längen sind auf Anfrage erhältlich

► Verschraubung AE506

Verschraubung mit Anschweißende, flach dichtend, für Weilschlauch SE110.

Lieferbar in Stahl oder Edelstahl. Abmessungen nach Norm oder kundenspezifisch.



| DN [mm] | d [mm] | l [mm] | l1 [mm] | SW [mm] |
|------------|-----------|-----------|------------|------------|
| 10 | 13.5 | 62 | 42 | 27 |
| 12 | 17.2 | 65 | 45 | 27 |
| 15 | 21.3 | 74 | 54 | 32 |
| 20 | 26.9 | 80 | 60 | 41 |
| 25 | 33.7 | 87 | 67 | 50 |
| 32 | 42.4 | 95 | 75 | 60 |
| 40 | 48.3 | 101 | 81 | 70 |
| 50 | 60.3 | 114 | 94 | 85 |
| 65 | 76.1 | 122 | 102 | 100 |
| 80 | 88.9 | 132 | 107 | 120 |

* Andere Rohrgrößen und -längen sind auf Anfrage erhältlich

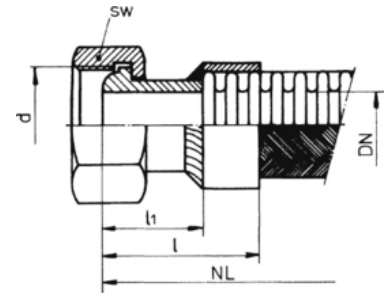
► Verschraubung AE507

Verschraubung Dichtkegel mit Überwurfmutter für Wellschlauch Typ SE110.

Lieferbar in Stahl oder Edelstahl. Abmessungen nach Norm oder kundenspezifisch.



| DN [mm] | DIN2999 | | ISO228 | | l [mm] | l1 [mm] |
|------------|---------|----|--------|----|-----------|------------|
| | d | SW | d | SW | | |
| 6 | 1/4" | 17 | 14x1.5 | 17 | 44 | 24 |
| 8 | 3/8" | 20 | 16x1.5 | 19 | 44 | 24 |
| 10 | 1/2" | 24 | 18x1.5 | 22 | 45 | 25 |
| 12 | 5/8" | 27 | 22x1.5 | 27 | 48 | 28 |
| 15 | 3/4" | 32 | 26x1.5 | 32 | 49 | 29 |
| 20 | 1" | 41 | 30x2 | 36 | 50 | 30 |
| 25 | 1 1/4" | 50 | 36x2 | 41 | 55 | 35 |
| 32 | 1 1/2" | 55 | 45x2 | 50 | 55 | 35 |
| 40 | 2" | 65 | 52x2 | 60 | 55 | 35 |
| 50 | 2 1/2" | 75 | - | - | 65 | 45 |



* andere Gewindeverbindung, d. h. metrisch, NPT, zylindrisch auf Anfrage erhältlich

** Die vollständigen Gewindespezifikationen finden Sie im Anhang auf der Katalogseite unserer Norm

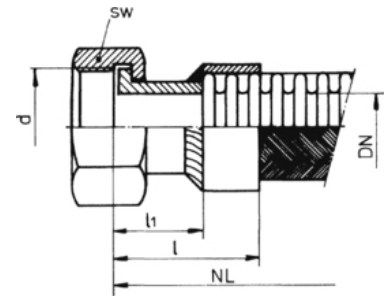
► Verschraubung AE508

Verschraubung mit Überwurfmutter flach dichtend für Wellschlauch Typ SE110.

Lieferbar in Stahl oder Edelstahl. Abmessungen nach Norm oder kundenspezifisch.



| DN [mm] | DIN2999 | | ISO228 | | l [mm] | l1 [mm] |
|------------|---------|----|--------|----|-----------|------------|
| | d | SW | d | SW | | |
| 6 | 1/4" | 17 | 14x1.5 | 17 | 44 | 24 |
| 8 | 3/8" | 20 | 16x1.5 | 19 | 44 | 24 |
| 10 | 1/2" | 24 | 18x1.5 | 22 | 45 | 25 |
| 12 | 5/8" | 27 | 22x1.5 | 27 | 48 | 28 |
| 15 | 3/4" | 32 | 26x1.5 | 32 | 49 | 29 |
| 20 | 1" | 41 | 30x2 | 36 | 50 | 30 |
| 25 | 1 1/4" | 50 | 36x2 | 41 | 55 | 35 |
| 32 | 1 1/2" | 55 | 45x2 | 50 | 55 | 35 |
| 40 | 2" | 65 | 52x2 | 60 | 55 | 35 |
| 50 | 2 1/2" | 75 | - | - | 65 | 45 |



* andere Gewindeverbindung, d. h. metrisch, NPT, zylindrisch auf Anfrage erhältlich

** Die vollständigen Gewindespezifikationen finden Sie im Anhang auf der Katalogseite unserer Norm