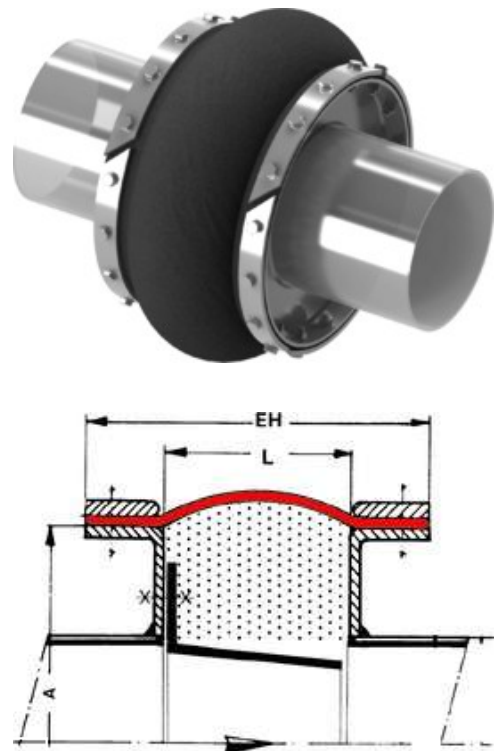


Bauform 22 Gewebe-Kompensator

Standard-Gewebekompensator, ein- oder mehrlagig, mit vorgeformter Welle, erhältlich in zylindrischer oder rechteckiger Form zur Montage an abgewinkelten Flanschen entlang der Rohrleitung.

Dieser für hohe Temperaturen ausgelegte Gewebekompensator wird normalerweise mit einem Leitblech und einer Vorisolierung verwendet. Die Isolierung kann auf Anfrage an den Kompensator angearbeitet werden.

Detaillierte technische Spezifikationen finden Sie in der folgenden Tabelle oder kontaktieren Sie uns.



► Eigenschaften

- ✓ kompensieren universelle Bewegungen und Vibrationen
- ✓ Montage auf verlängertem Winkelflansch
- ✓ Hochtemperatur-Design
- ✓ vorgeformte Welle
- ✓ optionale Isolierung und Leitblech

► Technische Spezifikationen

Bauform	W22
Typ	Gewebe
Größe / Reichweite	auf Anfrage *
Befestigungsart	Winkelflansch
Druck	bis 500 mbar **
Axial	bis 50% von Maß L
Lateral	bis 20% von Maß L
Angular	auf Anfrage *

* begrenzt durch Herstellungstechnologie

** Sonderkonstruktionen für höheren Druck sind möglich