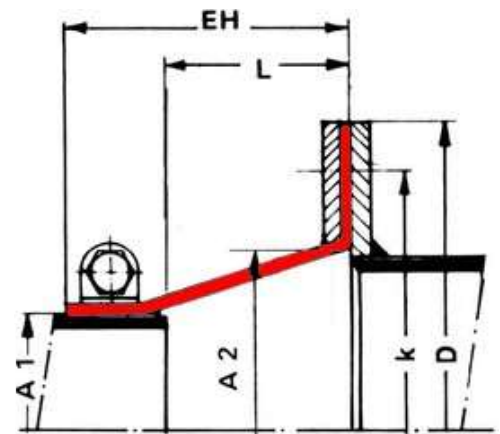
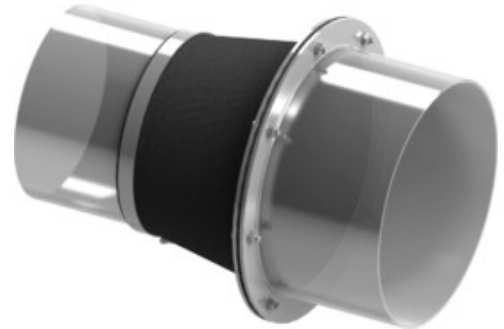


## Bauform 52 Gewebe-Kompensator

Konischer Gewebekompensator, ein- oder mehrlagig, erhältlich in zylindrischer oder rechteckiger Form zur Montage mit unterschiedlichen Anschlüssen.

Dieser Kompensator ermöglicht das Verbinden von unterschiedlichen Querschnitten durch Flansch- und Klemmverbindungen.

Detaillierte technische Spezifikationen finden Sie in der folgenden Tabelle oder kontaktieren Sie uns.



### ► Eigenschaften

- ✓ kompensieren universelle Bewegungen und Vibrationen
- ✓ unterschiedliche Anschlussarmaturen
- ✓ verschiedene Querschnitte
- ✓ minimale Reaktionskräfte

### ► Technische Spezifikationen

Bauform	W52
Typ	Gewebe
Größe / Reichweite	auf Anfrage *
Befestigungsart	Klammer / Flansch
Druck	bis 500 mbar **
Axial	bis 50% von Maß L
Lateral	bis 15% von Maß L
Angular	auf Anfrage *

\* begrenzt durch Herstellungstechnologie

\*\* Sonderkonstruktionen für höheren Druck sind möglich